



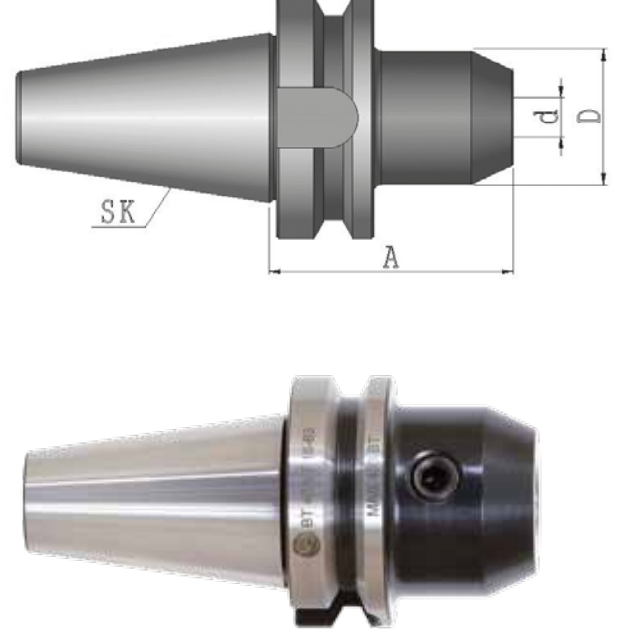
Veldon tutucu DIN 6359 Silindirik şaftlı DIN 1835-B

JIS B 6339 (MAS 403 BT)AD

Fräseraufnahmen DIN 6359 für Zylinderschäfte DIN 1835-B
End mill holder DIN 6359 for weldon type end mills BIN 1835-B

FORM AD

Sipariş No Bestell Nr. Order Nr.	BT	d	A	D
012.10.06	BT 50	6	63	25
012.10.08	BT 50	8	63	28
012.10.10	BT 50	10	63	35
012.10.12	BT 50	12	80	42
012.10.14	BT 50	14	80	44
012.10.16	BT 50	16	80	48
012.10.18	BT 50	18	80	50
012.10.20	BT 50	20	80	52
012.10.25	BT 50	25	100	65
012.10.32	BT 50	32	105	72
012.10.40	BT 50	40	110	80



Teslim Şekli : Sıkma civatası ile birlikte
Lieferumfang : Inkl. Spannschraube
Included : Clamping screw

Hinweis : Bohrungstoleranz H4
Application : Boring tolerance H4
Açıklama : İç çap toleransı H4